

# 多機能加速度簡易表示装置「電子U字管」取り扱い説明書

この度は、本商品 簡易多機能加速度表示装置「電子U字管(Gメーター)」をお買い上げ頂き、誠にありがとうございます。

この取扱説明書は、本商品を正しく安全にご利用いただくための注意事項及び取り扱い要領について説明しています。よくお読みの上ご利用ください。

この製品は自動車開発制動評価用のため専門に熟知している方の指示に従ってご使用ください。

保管の際には高温多湿、直射日光を避けて保管してください。

本体の変形や電池液漏れの原因となります。

本体を絶対に落とさないでください。

ケースや画面の破損、内臓Gセンサーが故障します。

万一異常があったときはご使用を止め、弊社へご連絡ください。

**※自動車制動評価用のため、減速を「+」数値、加速を「-」数値で表示し、左右加速度は混同を避けるため右旋回時「-」数値の表示となっています。**

**※仕様、外観は、改良のため予告なく変更することがあります。**

## 使用前の確認

セットに欠品や外観・異常がないことを確認してください。

- 電子U字管(Gメーター)本体×1台
- ユニバーサルジョイント吸盤×1個
- シガープラグ電源コード×1本

**※電池、又は充電電池&充電器、入力信号ケーブル等は付属しません、別途ご用意ください。**

## 1. 組み立てと起動準備

- 電子U字管(Gメーター)本体裏の取り付け穴(マウントプレート)にユニバーサルジョイント吸盤のネジ部をねじ込み、確実に締め付け固定してください。

※締め付けが緩いと本体が揺れる原因となります。

※ユニバーサルジョイント吸盤が取り付けられているとバランスが悪くなり転倒しやすくなりますので注意してください。

- 単三型電池4本を挿入します。(電池種類についてはスペックを参照のこと)電池を使用しない場合は付属の専用シガープラグコードを使用してDC-INポートに差し込みます。

※単三型電池使用の場合、向きを間違えないように入れてください。

※「電池取り出し用リボン」を下にして電池を挿入してください。

※シガープラグコード使用時、走行中の振動でシガープラグが緩んで抜け入力電圧が遮断された場合、Gメーターの動作停止となります。

遮断防止には単三型電池を挿入しておくことで電源が自動切換し起動を続けます。

**注意！「8. 起動について」を必ず読み、順守すること**

## 2. 取り付け手順

ユニバーサルジョイント吸盤を45度ほど上向きにして蝶ネジを軽く締め付けておきます。※このまま縦置きすると転倒しますので注意！

フロントガラス等の取り付ける箇所と吸盤の吸着面を清掃して吸着面をガラスに密着させ、フラップレバーを回転してロックし外れないことを確認します。本体を持ちながらユニバーサルジョイントの蝶ネジを少し緩め本体を持ち任意の位置で支えたまま蝶ネジをしっかり締め付けます。

### 注意！

本体を落とすと画面の割れ、破損や内部Gセンサーが故障、破損しますので絶対に落とさないでください。

汚れ等ありますと吸盤が外れ、落下するなど事故や怪我の原因となります。長期使用による吸盤の劣化で吸着力が低下しますので走行前に毎回点検を行ってください。吸盤に傷、劣化が見られる場合には吸盤を交換してください。

### ※以下の箇所へ取り付けないこと

車両の温風が当たる場所へ取り付けないでください、発火や変形・故障の原因となります。

振動がある箇所や取り付け面にざらつきがある場所への取り付けは走行中に外れて事故や怪我の原因となります。

ベルジャン道路や段差路等、振動が発生する路面走行時は走行中に外れ事故や怪我の原因となります。

水分のある所や埃のある場所に取り付けは走行中に外れて、事故や怪我の原因になったり、本体内部に水分が入りショートし故障の原因となります。

### （「プログラム&操作説明書」参照）

## 3. 起動と0点調節

車両を水平な位置に停止させます。

「Power」スイッチをONにするとプログラムを読み込み始めます。読み込みが終了し「プログラム1」の画面になるまでしばらく待ちます。

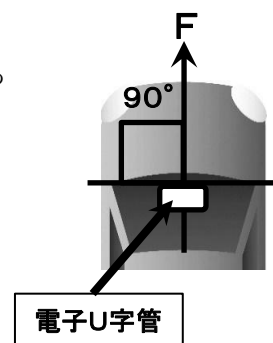
「CAL」ボタンをタッチしてキャリブレーションに移行します。

切替スイッチポジションをキャリブレーションの位置にします。

ユニバーサルジョイントロックネジを少し緩め、メーターを見ながら指針が中央になるように本体角度を変えてからロックネジを締め付けて固定し「BACK」ボタンで「プログラム1」に戻します。

※本体画面は車両進行方向と90度になるようにしてください。

見やすいように運転席側へ向けると内部Gセンサーが正しい値を出さなくなります。



## 4. 取り外し手順

外す際にはユニバーサルジョイントロックネジを緩めず、吸盤フラップレバーを回して吸着を解除し吸盤の耳を指で掴んで引き、吸着を剥がしてください。

※ユニバーサルジョイントロックネジを緩めてから吸盤を外すとユニバーサルジョイントが急に下がり指を挟んだりしますのでやめてください。

※吸盤の耳以外の部分に爪や金属等入れて剥がすと吸盤面が痛み最悪、本体が落下する恐れがありますのでやめてください。

## 5. 操作(詳細は「プログラム & 操作説明書」参照のこと)

Gメーターが起動終了すると「プログラム1」の画面になります。

別プログラムにしたい場合は「HOME」ボタンをタッチして試験評価に合ったプログラムに切り替えることができます。

セレクタースイッチを、選択したプログラムに合ったポジションNo.に切り替えます。

各プログラムには「CAL」ボタンがあり、その都度キャリブレーションができます。

指先が乾燥している場合などタッチ画面が反応しない、しにくい場合は静電タッチペンを使用してください。

※静電タッチペンは付属していません、市販品を使用してください。

### 注意

0点位置は車両水平状態で各プログラムその都度確認調節してください。

操作は車両が停止した状態で行ってください。

金属等固い物、尖った物で画面に強く触れないこと

## 6. 保管

夏時期や恒温室など高温になる場所に放置しないこと、車内に取り付たままにしないこと、使用後は必ず電池を抜いておくこと。

## 7. 校正

gレベルの数値確認として使用時又は数ヶ月に一度、本体を傾けてXYZ軸の各最大値±1gが出ていることを確認してください

落下させてしまった場合や不具合を感じた場合は必ずチェックしてください

大幅に狂っている場合、弊社に送付していただき校正する必要があります。(有償)

## 8. 起動について

本体裏面のマイクロUSB端子は内部プログラムの書き換え用です必要以外接続しないでください。

起動時に図1の画面が出た場合、内部の時刻保持用電池が消耗しています。

日付等を使った独自プログラムに書き換えていない場合は問題なく使用でき、30秒後に通常画面に戻りますが「SAVE」をタッチすればすぐさま使用できます。起動時毎回表示されて煩わしい場合は電池交換のため弊社に送付していただくようお願いします。(有償)

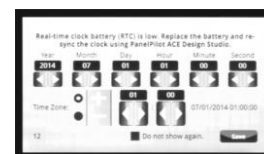


図1

## 9. 起動について

### 重要！

正常時、電源スイッチをONして約2秒後に一瞬画面が光り、その3秒後に「NOW LOADING」画面が出ます。

数秒経っても画面が出ない場合は電池が消耗しているか電池のmA容量が過少のため起動できません。

この場合、電池に負担がかかり短絡状態となって発熱する恐れがあるためすぐに電源をOFFして電池を交換してください。

## 安全上の注意

警告:死亡や重傷を負うおそれや傷害を負うこと、財産の損害が発生するおそれがあり人的危害・財産損害防止のため誤った使い方をしないように必ずお守りください。

### 保護具の着用

過酷な試験評価下で使用すると落下する可能性があるためヘルメットやグローブなど着用し保護すること。

### 指定された電源を使用

無メーカーの電池を使用すると液漏れや破裂したり、故障の原因となるため使わないこと。

24V車には対応していません、16V以上のDC電源入力は絶対に止めてください。

### 製品の仕様以外での使用

加速度や温度計測以外の使用は事故や怪我の発生原因となる可能性があります。

仕様以外の電圧、信号入力は故障や破損、発火の原因となりますので止めてください。

### 公道での走行に使用

事故や怪我、重大な損害の発生原因となりますので使用は止めてください。

### 走行中の画面操作

事故や怪我の発生原因となるため、必ず車を安全な場所に停止させ操作をすること。

### 運転の妨げとなる場所、同乗者に危険が及ぶ場所への取り付け

事故や怪我の発生原因となりますのでハンドル付近や視界の妨げとなる位置への取り付けは避けること。

### エアバッグ作動の妨げとなる位置への取り付け

万一エアバッグが作動し本商品が飛ばされて人に当たったり重大事故の発生原因となります。

### 分解や改造

事故や発火・感電・故障の原因となりますので分解改造は止めてください。

### 異常を感じた場合

事故や怪我の原因となります。異常を感じたら、弊社へご連絡ください。

スペック	
名称	電子U字管 G-Meter (多機能加速度簡易表示器)
型番	FT-G I型(アナログ仕様)
重量	505g(電池無)
動作温度	0 ~ 40℃
サイズ	158×95×48(突起部、ハンドル、ユニバーサルジョイント吸盤含まず)
ディスプレイ	4.3インチ TFT 262k色 480 x 272px
タッチ機能	静電容量式タッチスクリーン
計測範囲	-1.00g~+1.00g(最小単位0.004)
加速度精度	±2% F. S.
温度センサー入力	熱電対ミニチュアコネクタ(メス)4ch ※注1
温度センサータイプ	Kタイプ熱電対
温度計測範囲	0℃~1000℃
温度精度	±1.5% F. S. ※注2
入力	アナログ信号4ch(切替SW使用時5ch) DC 0~5V
入力端子	SMA-J
電源	単三型電池(1.2~3.7V使用可)、DCポート 5~16V(自動切換)
連続使用時間 (※静止状態で 測定のため動作 時間は短くなる 場合有り)	アルカリ電池1.5V×4本の場合 約2~3時間
	1.2V/1900mAh型ニッケル水素充電電池の場合 約4時間
	1.2V/2500mAh型ニッケル水素充電電池の場合 約5時間
	単三型特殊充電電池使用可(電圧1.5V~3.7V/1本) 最大約3.5時間
付属品	ユニバーサルジョイント吸盤、シガープラグ電源コード1.5m(ヒューズ3A)
特許番号	申請中

### 注1

熱電対アンプは4ch内臓していますがプログラムにより1ch~最大4ch使用可となっています。

### 注2

精度(ゲイン エラー): ± 1.5% (冷接点補償を備えたAD8495精密熱電対アンプに基づいています。)  
K型熱電対は精度に応じた階級を示すクラスがあり使用されるクラスにより温度計測精度が変わるため熱電対の誤差と熱電対アンプの誤差を踏まえた上での計測温度となります。

参考:

クラス1 (0.4 級) -40℃~375℃未満 ±1.5℃

クラス2 (0.75級) -40℃~333℃未満 ±2.5℃

クラス3 (1.5 級) -167℃~40℃未満 ±2.5℃

## その他

- ・信号入力ケーブル(SMA-BNC変換ケーブル等)は別途ご用意ください。
- ・吸盤が劣化した場合、「RAM MOUNT RAP-224-1U」を別途お買い求めください。



RAM Twist-Lock Suction Cup Base RAP-224-1U

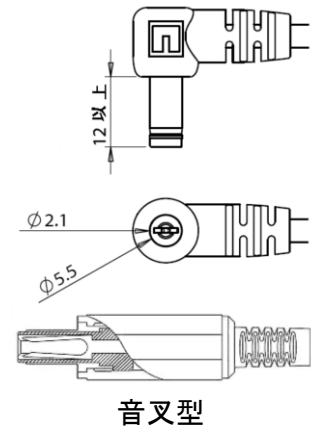
吸盤直径: 84mm(3.3インチ)  
本体材質: プラスチック/ラバー  
ベース材質: アルミニウム/ラバー  
最大負荷: 1kg以下

- ・DCケーブルについて(付属品以外を使用する場合)

DCプラグは長さが12mm以上、外径5.5mm×内径2.1mmの音叉型を必ず使用すること。

※指定以外の形状での使用は振動で接触不良となり電源が落ちる場合があります。

※USB電源を使用する場合、5V/2Aを推奨します。



- ・プログラムの書き換え

パソコンに書き換えソフト(英語版)をインストールして試験評価に合ったプログラムを新規作成、編集などできます。

Gメーター内蔵のプログラムを別のプログラムに書き換えた場合、元に戻りませんので注意してください。

元に戻す場合は弊社に送付していただき、出荷時のプログラムを再書き込みして復元します。(※有償です)

## 保証期間

通常使用で自然故障の保証期間は出荷後1年間無償修理いたします。

出荷日はシリアルナンバーで管理しております。

落下等故障内容によって保証期間内であっても有償修理となる場合があります。

保証期間外の修理等は有償対応。

## お問い合わせ

本製品に関わるご質問・ご相談などありましたら、下記連絡先までお問い合わせください。

ファイナルテック株式会社

〒471-0045 愛知県豊田市東新町3丁目22番地10

TEL : 0565-34-0228

FAX : 0565-34-0319

URL <https://www.finaltec.jp>